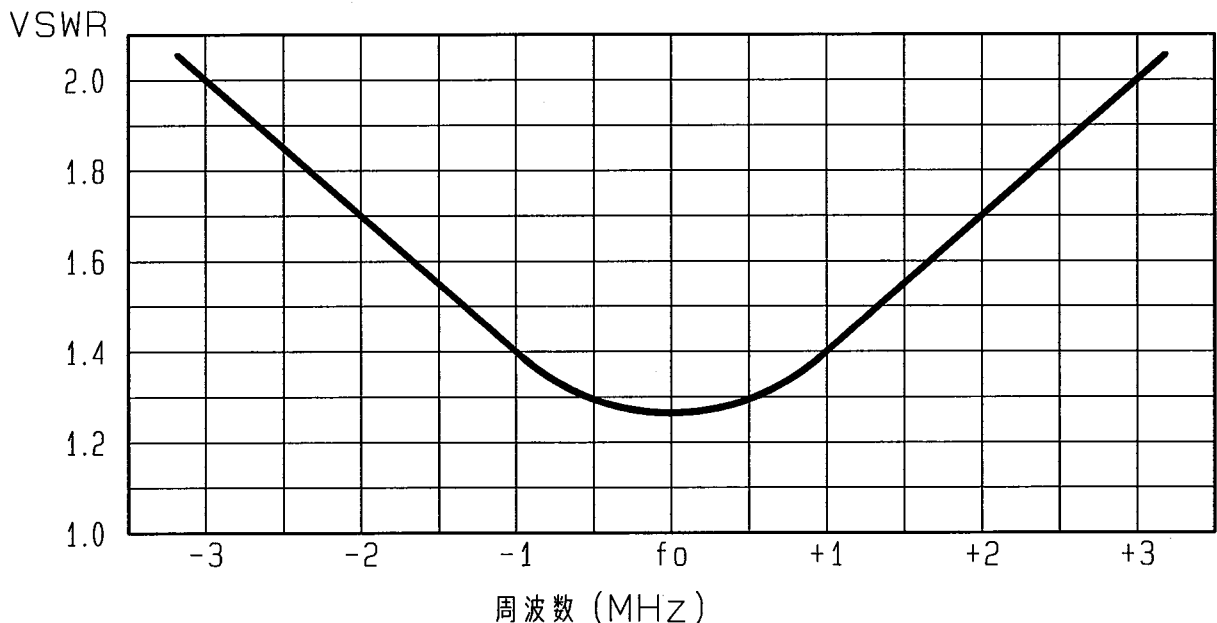


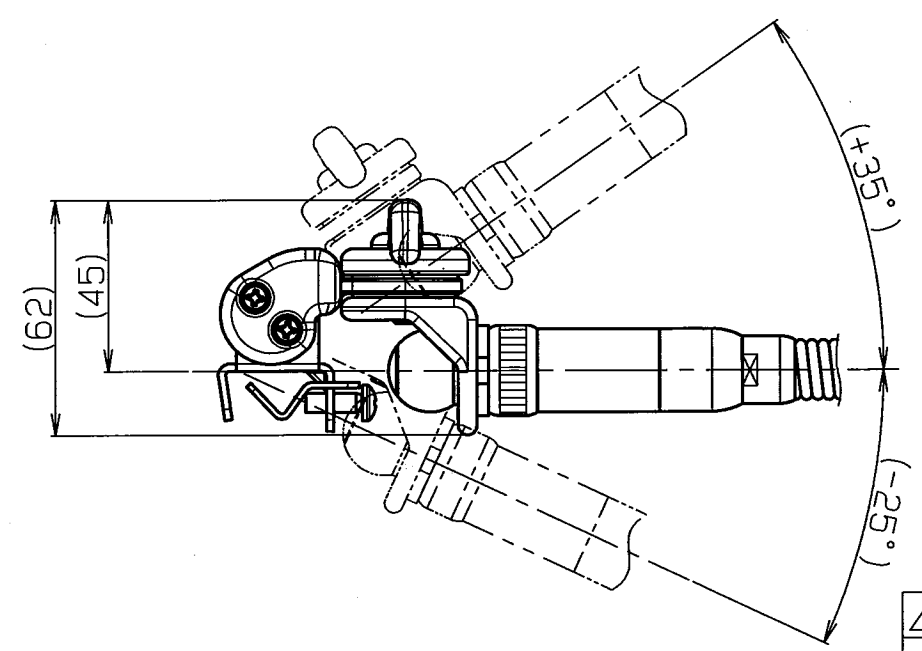
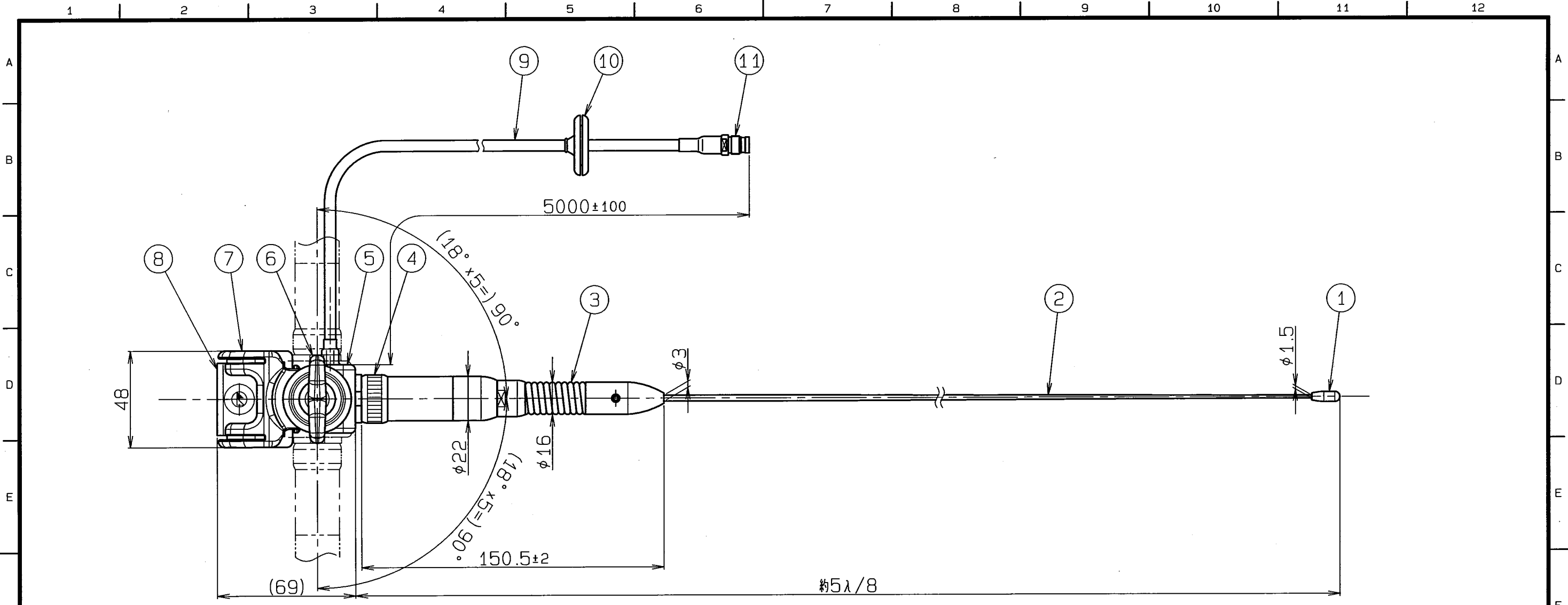
アンテナ仕様書

仕様項目		仕様内容
1	型式	容量接地型 5λ/8 ホイップアンテナ
2	型名	HGB-150-2A-09
3	用途	移動局車載用
4	使用周波数	140~170MHz帯の-指定周波数
5	入力インピーダンス	公称 50 Ω
6	V S W R	中心周波数にて1.5以下
7	絶対利得	公称 4.15 dB
8	指向性	垂直偏波 水平面内公称無指向性
9	絶縁抵抗	給電点にて乾燥時 DC500Vにて500MΩ以上
10	耐電圧	給電点にて乾燥時 AC1000V1分間加え異常ないこと
11	給電部接栓	アタッチメントコネクタ
12	給電ケーブル	3D-2V 5m
13	質量	約 0.6kg
14	取付方法	ガーター取付
15	取付場所	ルーフサイド
付属品 コードホルダー 3個 取扱説明書 1部 車体保護板 1枚 十字穴付なべ小ねじ M5×30 2個		

■ 周波数特性<例>



型名 HGB-150-2A-09		図番 M1-G104-M00	
担当 小島 420.7.24	検図 (実) 420.7.24	承認 (奥川) 420.7.24	日本アンテナ株式会社



部番 ITEM	名 DESCRIPTION	個数 QUANTITY	材 MATERIAL	質・処 質・処 理	部 PART	図 DRAWING	番 NO.	備 備 考 NOTE
11	アタッチメントコネクタ	1						
10	グロメット	1	EPDM					黒
9	3D-2V	1						黒
8	ガード-取付金具	1	SUS					
7	取付ベースA	1	ZDC・Ep/Cr					
6	取付ノブ	1	PC+PET 他					黒
5	取付ベースB	1	ZDC・Ep/Cr					
4	M-P型接栓	1	C3604・Ep/Cr 他					
3	スプリング	1	SUS					
2	エレメント	1	SUS					
1	トップ	1	EPDM					黒

許容差の区分 COMMON TOLERANCE	許容差の区分 COMMON TOLERANCE
≦ 10	±0.1 ±0.2 ±0.4 ±
≦ 25	±0.15 ±0.3 ±0.6 ±
≦ 80	±0.25 ±0.5 ±1.0 ±
≦ 250	±0.4 ±0.8 ±1.5 ±
≦ 1000	±1.0 ±2.0 ±6.0 ±

符号 SYM	日付 DATE	変更記事 REVISION RECORD	担当 DESIGNED	承認 APPROVED
△				
△				
△				
△				

SCALE 尺度 1:2	DESIGNED 担当 小島 1/20/29	DRAWN 製図 小島 1/20/29	INSPECTED 検 奥川 1/20/29	APPROVED 承認 奥川 1/20/29	DESCRIPTION 品名 150MHz帯車載用ル-フサイド取付型アンテナ HGB-150-2A-09 外観図
単位 DIM m・mm	質量 MASS	日本アンテナ株式会社 NIPPON ANTENNA CO., LTD.			DRAWING NO. 図番 M1-G104-H01
MICRO CADAM					